



УТВЕРЖДАЮ
Директор
ООО «Юркинское ППП»
Л.В. Поздеев
« 21 » / 09 / 2020 год.

ПРОЕКТ ЛЕСОВОССТАНОВЛЕНИЯ

на весну 20 21 год

Участковое лесничество Юркинское лесной участок Юркинский

Арендатор ООО «Юркинское ППП»

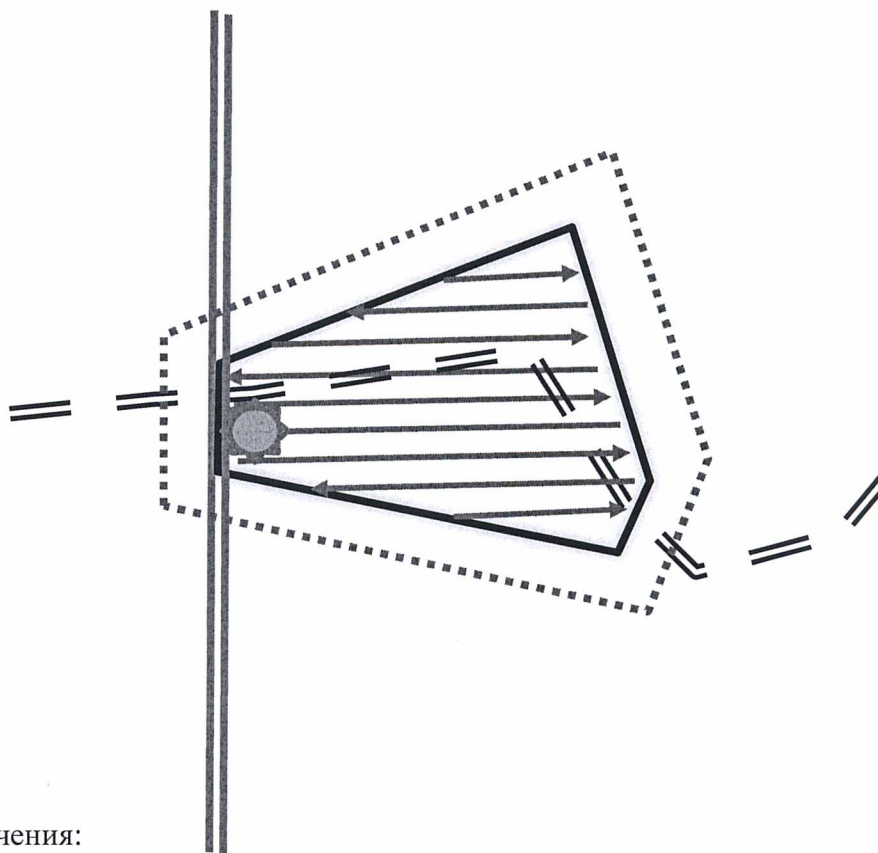
Номер квартала 54, номер выдела 11, площадь участка 1,2 га,

Группа лесов эксплуатационные, категория _____

главная порода сосна обыкновенная, сопутствующие породы _____

Вид культур сплошные

План участка
Абрис участка прилагается



Условные обозначения:

- опасные для работы места

- направление движения механизмов

- безопасные зоны работы механизмов

- место стоянки механизмов

- квартальная просека

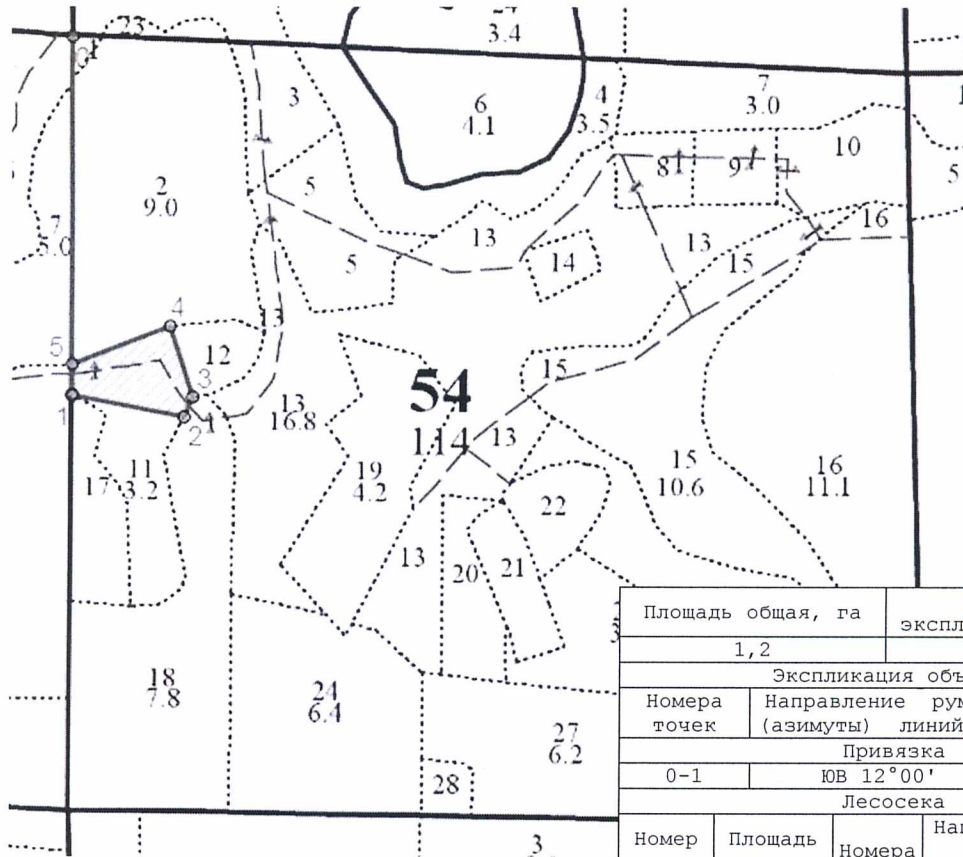
- дорога

1. Категория лесовосстановительной площади: вырубка, гарь, редины, прогалины, состояние очистки *вырубка – 2020 г., состояние очистки - удовлетворительное*
2. Рельеф, механический состав почвы, степень влажности
рельеф ровный, почва свежая, песчаная
3. Напочвенный покров (важнейшие растения индикаторы, степень задернения почвы)
брусника
4. Тип леса, тип лесорастительных условий *A₂, СБР*
5. Наличие естественного возобновления тыс. шт. га. размещение, средняя высота, м.
-
6. Захламленность, м., наличие пней до 250 шт./га, средний диаметр 15-25 см.
7. Зараженность почвы вредителями, вид, шт./га -
8. Состав, возраст, полнота, класс бонитета реконструируемого насаждения -
9. Способ реконструкции: ширина и направление коридоров, кулис, размещение окон
-
10. Сроки и виды подготовки площади, применяемые машины и орудия
провешивание вешками хода трактора
11. Способы и время обработки почвы (*механизованная*, ручная, сплошная, полосами, бороздами, террасирование, площадками), глубина обработки почвы, применяемые машины и орудия
механизованная, бороздами, глубина 20-30 см, ТДТ-55 + ПКЛ-70
12. Размещение и размеры площадок, террас, полос, борозд на площади и их направление
борозды шириной 1,4 м, расстояние между центрами борозд 4,0 м
13. Метод и способ создания культур (посадка сеянцами, саженцами, посев рядовой, комбинированный, ручной, механизированный)
ручная посадка сеянцев сосны обыкновенной с ОКС под меч Колесова
14. Количество посадочных мест на 1 га, тыс. шт. *3,6*
15. Размещение посадочных мест: расстояние между рядами (площадками) *4,0 м*, в рядах (в площадках) *0,7 м*.
16. Схема смешения пород *С – С – С*
17. Потребность в посадочном материале на 1 га *3,6 тыс. шт.* и на всю площадь по породам *сосна обыкновенная – 4,4 тыс. шт.*
18. Характеристика посадочного материала по породам: возраст, происхождение, селекционная категория, качество семян, номер сертификата
сеянцы сосны, ОКС, соответствующие требованиям Правил лесовосстановления
19. Способ подготовки семян к посеву -
20. Виды и способы ухода, их кратность (возможно изменение по согласию сторон):
1-й год *агротехнический, ручной(механизир.), двукратный*
2-й год *агротехнический, ручной(механизир.), двукратный*
3-й год *агротехнический, ручной(механизир.), однократный.*
4-й год *агротехнический, ручной(механизир.), (при необходимости).*
5-й год
6-й год *лесоводственный, ручной(механизир.), (при необходимости).*
7-й год
21. Противопожарные и защитные мероприятия
22. Показатели оценки восстанавливаемых лесов для признания работ по лесовосстановлению выполненными (возраст, состав пород, средняя высота и др.)
7 лет; 8С2Б; 1,2 м; 2,0 тыс.шт/га
23. Безопасные способы выполнения работ
в соответствии с правилами и инструкциями по ОТ и ТБ

Составил:

 / Оленёв А. Н

Схема
расположения мест проведения работ
под лесные культуры 2021 г.



Площадь общая, га		Площадь эксплуатационная, га		
1,2		1,2		
Экспликация объекта				
Номера точек	Направление румбы (азимуты) линий, °	Длина линий, м		
Привязка				
0-1	ЮВ 12°00'	476		
Лесосека				
Номер лесосеки	Площадь лесосеки, га	Номера точек	Направление румбы (азимуты) линий, °	Длина линий, м
1	1,2	1-2	СВ 89°00'	153
		2-3	СВ 11°00'	29
		3-4	СЗ 30°00'	99
		4-5	ЮЗ 57°00'	140
		5-1	ЮВ 12°00'	41