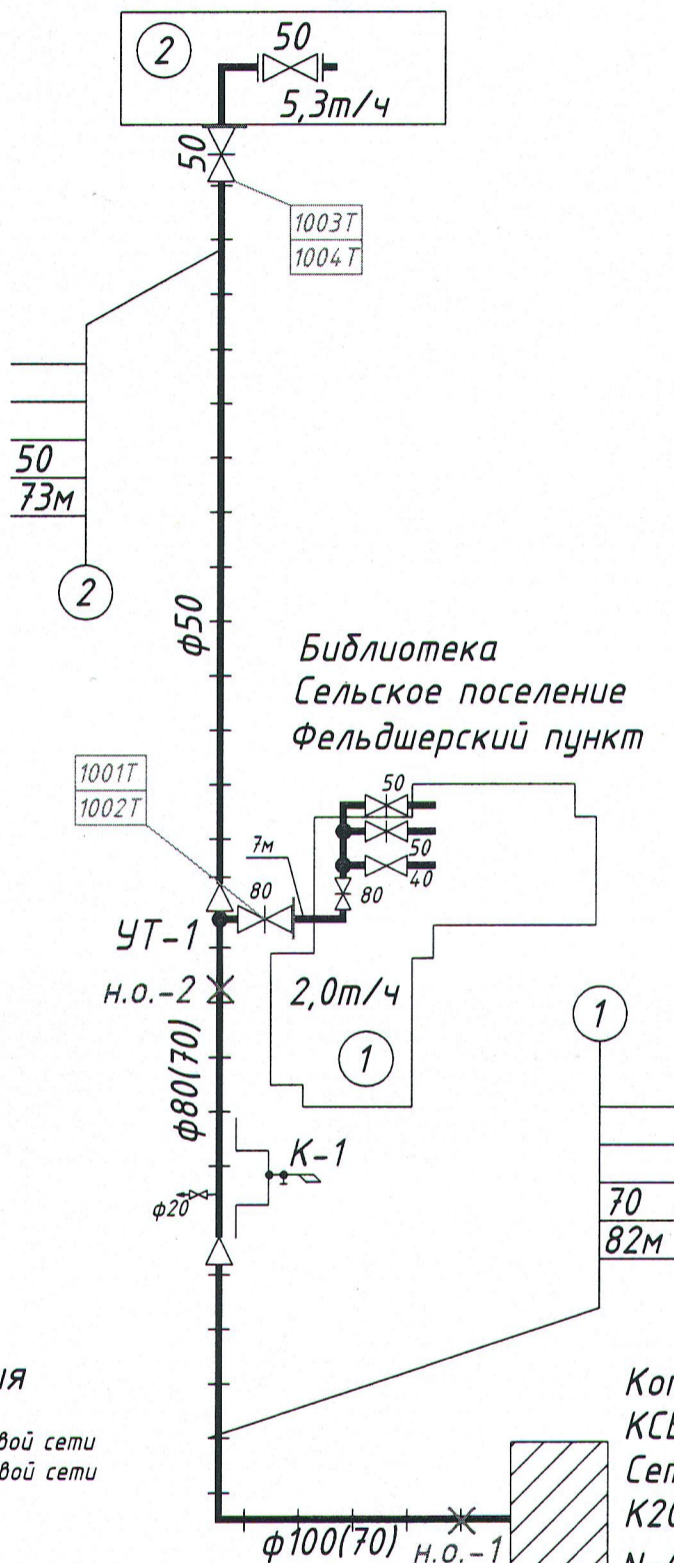


Тепломеханическая схема
котельной 0704 п. Широкундыш
Килемарский район

"Утверждаю"
Главный инженер
ООО "Марикоммунэнерго"
С.Г.Богданов
" " " 201__ г.

Дом ветеранов
Центр соц. обслуживания



Условные обозначения

- подземный участок тепловой сети
- надземный участок тепловой сети
- задвижка Ду=50мм
- вентиль фланцевый, муфтовый Ду=32мм
- узел учета тепловой энергии
- температурный компенсатор
- воздушник $\phi 15$
- дренаж $\phi 20$
- порядковый номер абонента
расчетный расход сетевой воды, т/ч
- условный диаметр трубопровода, мм
длина расчетного участка, м
- номер расчетного участка
год ввода в эксплуатацию
- × н.о.-б неподвижная опора

Котельная 0704
КСВ-0,3 - 2шт
Сет.насосы:
К20/30 - 2шт.
N=4,0 кВт, n=3000 об/мин
Q=20 м³/ч, H=30 м.в.ст.,
Qподкл.=0,18Гкал/ч
Qуст.=0,5Гкал/ч

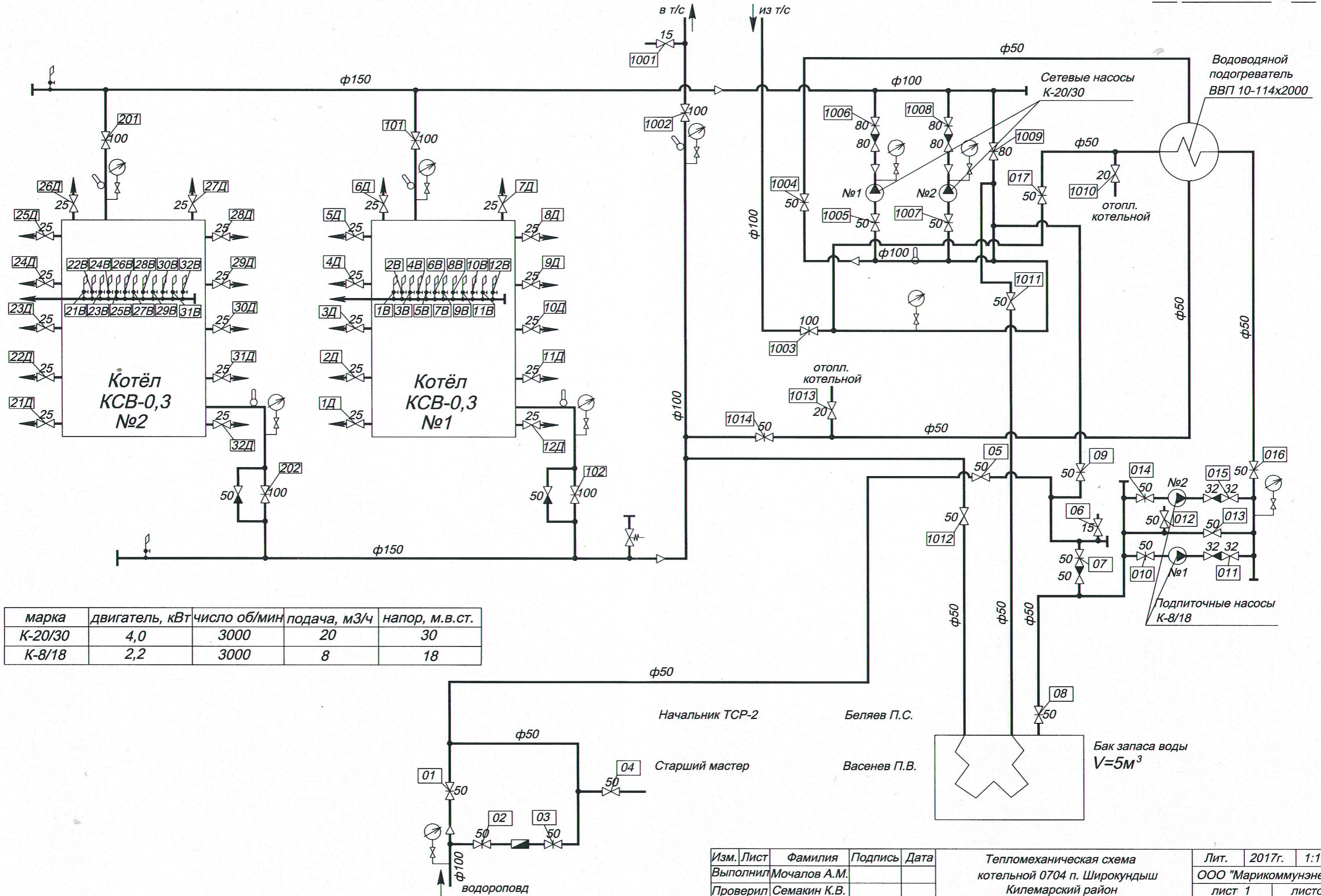
Начальник ТСР-2
Старший мастер

П.С.Беляев
П.В.Васенев

Проверил	Семакин К.В.	Подпись	Дата	Схема тепловых сетей котельной №0704 п.Широкундыш Килемарского района	201__ г	1:1000
Выполнил	Зеленин Л.А.				ООО "Марикоммунэнерго"	лист 1

Тепломеханическая схема котельной 0704 п. Ширококундыш Килемарского района

"Утверждаю"
Главный инженер
ООО "Марикоммуэнерго"
Богданов С.Г.
"___" _____ 20__ г.



марка	двигатель, кВт	число об/мин	подача, м3/ч	напор, м.в.ст.
К-20/30	4,0	3000	20	30
К-8/18	2,2	3000	8	18

Изм. Лист	Фамилия	Подпись	Дата
Выполнил	Мочалов А.М.		
Проверил	Семакин К.В.		

Тепломеханическая схема
котельной 0704 п. Широкундыш
Килемарский район

Лит.	2017г.	1:1000
ООО "Марикоммуэнерго"		
лист 1		листов 1

Перв. примен. Справ. № Подп. и дата Инв. № дубл. Взам. инв. № Подп. и дата Инв. № подл.